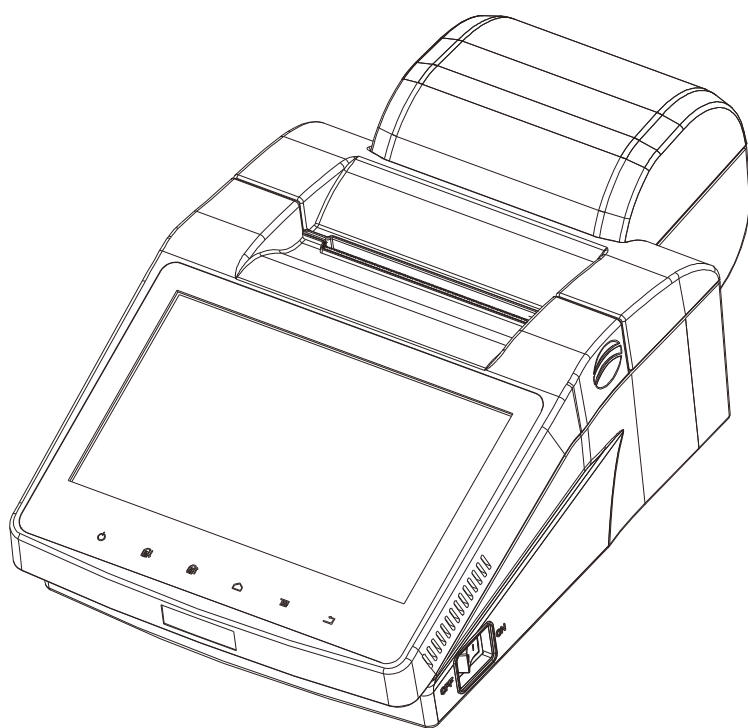


*Контрольно-кассовая техника*

***POSCENTER-A7L-Ф***



*Инструкция по эксплуатации*

***Право тиражирования  
программных  
средств и документации  
принадлежит  
ООО «Евро Сервис»***

Версия документации: 2.0

Номер сборки: 1

Дата сборки: 17.08.2018

## Содержание

<b>Введение .....</b>	<b>4</b>
Используемые сокращения .....	4
Соглашение .....	4
<b>Эксплуатационные ограничения.....</b>	<b>5</b>
<b>Правила ухода за ККТ .....</b>	<b>5</b>
<b>Хранение ККТ.....</b>	<b>5</b>
<b>Транспортировка ККТ .....</b>	<b>5</b>
<b>Подготовка ККТ к эксплуатации .....</b>	<b>5</b>
Распаковка ККТ.....	5
<b>Особые отметки .....</b>	<b>5</b>
Конструкция ККТ .....	6
Панель разъемов ККТ .....	6
Расположение и значение клавиш ККТ .....	7
Заправка бумаги .....	8
Последовательность заправки бумаги: .....	9
<b>Настройка подключения к WI-FI .....</b>	<b>10</b>
<b>Работа с оператором фискальных данных (ОФД) .....</b>	<b>11</b>

## Введение

Руководство по эксплуатации предназначено для ознакомления с функциональными возможностями контрольно-кассовой техники (ККТ) «**POSCENTER-A7L-Ф**».

ККТ «**POSCENTER-A7L-Ф**» включена в Реестр контрольно-кассовой техники, применяемой на территории Российской Федерации в обязательном порядке всеми организациями и индивидуальными предпринимателями при осуществлении ими расчетов.

ККТ представляет собой программно-аппаратный комплекс, состоящий из аппаратной платформы, многозадачной операционной системы (ОС) и набора приложений, определяющих функциональность ККТ.

ККТ обеспечивает печать документов, запись данных в фискальный накопитель (ФН), для отправки чеков осуществляет подключение к ОФД через интернет.

Системные требования к устройствам, выступающим в качестве хоста для работы с ККТ: операционная система не ниже Windows 7, три порта USB, один порт Ethernet (опционально), один COM-порт.

Нормальный цикл диалога «Хост – ККТ»:

Время→					
Хост	Команда i		Команда i+1		...
ККТ		Ответ на команду i		Ответ на команду i+1	...

В настоящем руководстве представлена информация о работе с ККТ и правила выполнения операций.

В документе приводятся примеры программ обеспечения «Тест драйвера ФР», который может входить в комплект поставки ККТ или быть скачан с официального сайта предприятия изготовителя.

Очевидно, что все фразы типа «просмотреть данные» означают «послать запрос с приложения и получить данные от ККТ», а «изменять данные» – «послать команду записи данных и новые записываемые данные от приложения в ККТ».

**Внимание:** Настоящая инструкция не заменяет документации «**Протокол работы ККТ**», а дополняет ее, раскрывая назначение команд, описанных в протоколе.

**Примечание:** Понятие «Отдел» в данном документе равносильно понятию «Секция».

В «**POSCENTER-A7L-Ф**» используется термобумага с сохранностью печати в течении 5 лет. Разрешенные типы бумаги указаны в паспорте ККТ.

## Используемые сокращения

ККТ	Контрольно-кассовая техника
ФН	Фискальный накопитель
ОФД	Оператор фискальных данных
ОТК	Отдел технического контроля
ОС	Операционная система

## Соглашение

В данном документе будут приведены команды ККТ. Представление данных команд отличается от представления аналогичных команд в документе «Протокол работы ККТ». Например, команда «Запрос денежного регистра» в данном документе представлена как 0x1A (шестнадцатеричное число с префиксом 0x). В документе «Протокол работы ККТ» данная команда будет представлена как 1АН (шестнадцатеричное число с постфиксом «Н»). Представление команд в данном документе совпадает с представлением аналогичных команд в программе «Тест команд ККТ».

## Эксплуатационные ограничения

ККТ предназначена для работы при температуре от плюс 5°C до плюс 35°C, относительной влажности не выше 80 % при 35°C без конденсации и атмосферном давлении от 84 до 107 кПа (от 630 до 800 мм.рт.ст.). Нарушение указанных условий может привести к выходу ККТ из строя.

## Правила ухода за ККТ

Для нормальной работы ККТ необходимо соблюдать следующие правила:

Оберегайте ККТ от ударов, сильных сотрясений и механических повреждений.

Запрещается чистить ККТ какими-либо органическими растворителями, с том числе спиртом, бензином, ацетоном, трихлорэтиленом. Для удаления с ККТ пыли рекомендуется использовать мягкую сухую ткань. Если загрязнение сильное, удалите его смоченной в воде тканью.

Открывать ККТ для устранения неполадок (текущего ремонта) и осуществления технического обслуживания может только лицо аккредитованное изготовителем. Ремонт и профилактический осмотр проводится только при выключенной из сети ККТ.

Запрещается прикасаться к рабочей области печатающей головки принтера металлическими предметами во избежание поломки головки.

## Хранение ККТ.

Хранение ККТ осуществляется в закрытых или других помещениях с естественной вентиляцией без искусственно регулируемых климатических условий, где колебания температуры и влажности воздуха существенно меньше, чем на открытом воздухе (например, каменные, бетонные, металлические с теплоизоляцией и другие хранилища), расположенные в макроклиматических районах с умеренным и холодным климатом. Температура хранения от +55°C до -40°C.

## Транспортировка ККТ

Транспортирование ККТ в упаковке должно производиться в закрытых железнодорожных вагонах, трюмах судов и автомобилях с защитой от дождя и снега, в соответствии с правилами перевозки грузов принятыми на этих видах транспорта.

## Подготовка ККТ к эксплуатации

При получении ККТ необходимо проверить целостность упаковки.

### Распаковка ККТ

Если ККТ вносится с холода в теплое помещение, то, не распаковывая, на 3 часа оставить её прогреваться при комнатной температуре.

## Особые отметки

При распаковке ККТ необходимо проверить наличие комплекта поставки, убедиться в отсутствии внешних дефектов, которые могли возникнуть в процессе транспортировки, сохранность пломб ОТК. Описание комплекта поставки можно найти в паспорте на ККТ (раздел 5).

## Конструкция ККТ

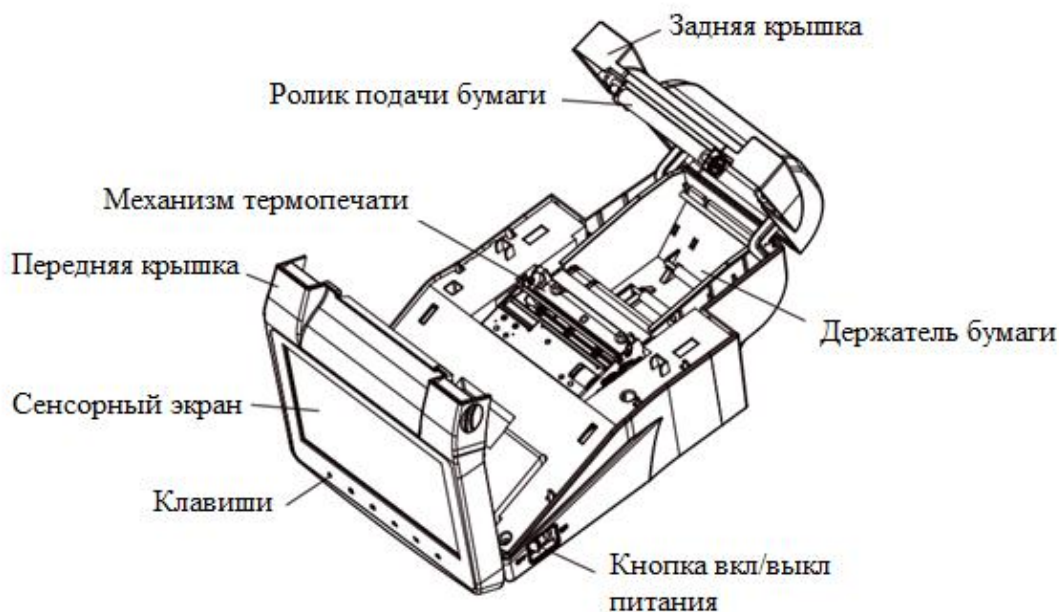


Рис. 1.1 Внешний вид ККТ

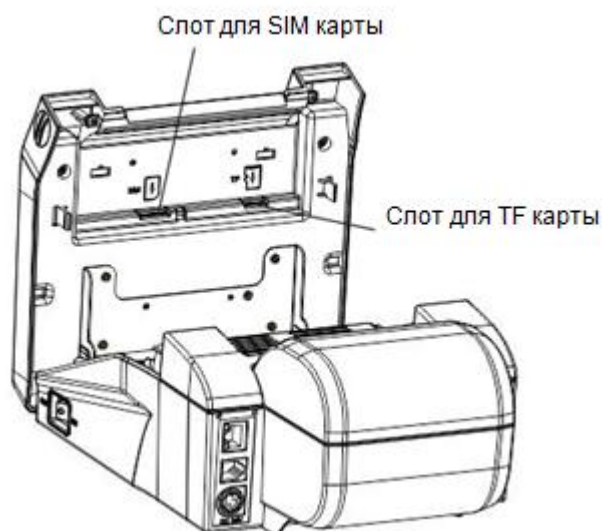
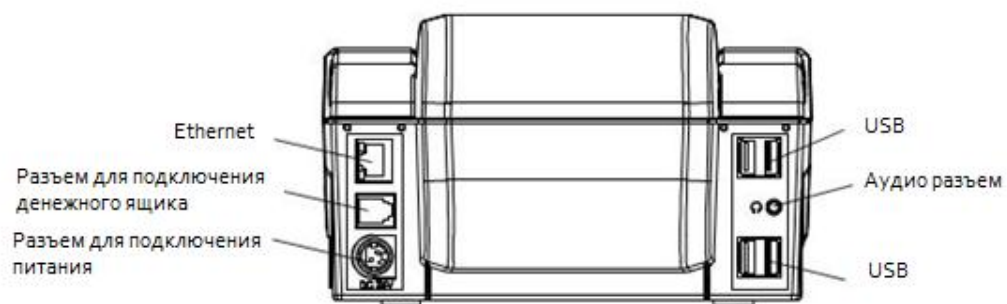


Рис. 1.2 Расположение слотов для SIM и TF карт

## Панель разъемов ККТ



## Расположение и значение клавиш ККТ

На нижней части сенсорного экрана расположены шесть клавиш:

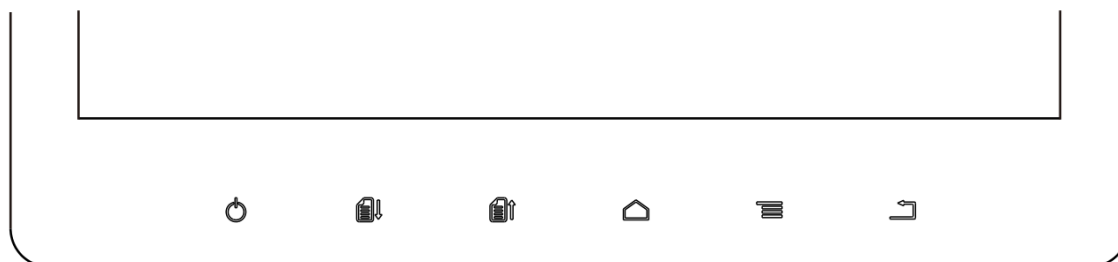








Рис. 2 Расположение клавиш

Клавиша	Описание
	ПЕРЕЗАГРУЗКА, при нажатии и удерживании данной клавиши происходит перезагрузка ККТ. СОН, при кратковременном нажатии на клавишу ККТ уходит в режим сна.
	ПОДАЧА, при единичном нажатии на клавишу происходит протяжка бумаги на 1 строку
	ОТКРЫТИЕ ЗАДНЕЙ КРЫШКИ, при единичном нажатии на клавишу происходит открытие задней крышки
	ДОМ, нажмите клавишу, чтобы вернуться на рабочий стол
	МЕНЮ, нажмите клавишу, чтобы открыть или закрыть элемент
	НАЗАД, нажмите клавишу, чтобы вернуться в предыдущее приложение.

### Заправка бумаги

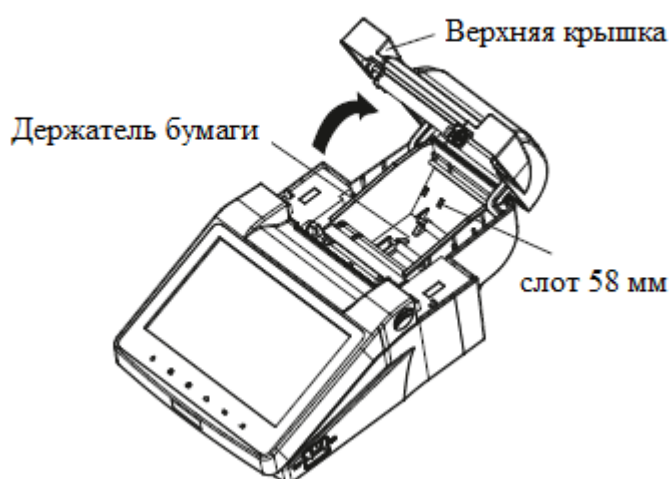
Принтер ККТ используется для печати документов в процессе работы ККТ. Для подготовки принтера к работе необходимо поместить рулон бумаги в соответствующую емкость, расположенную в передней верхней части ККТ.

В принтере используется термобумага, не требующая для печати никаких других расходных материалов. Изображение на ней появляется за счет термохимической реакции, возможной только при правильной загрузке бумаги в принтер (см. рисунок ниже). Свободный конец рулона бумаги должен быть прижат крышкой с прижимным валиком емкости для бумаги к головке принтера.

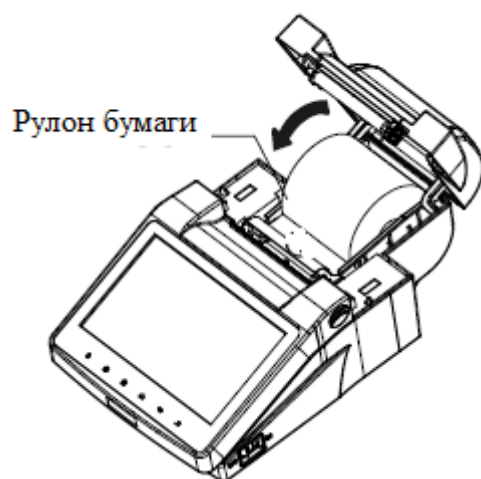


**Последовательность заправки бумаги:**

1. Включите питание ККТ
2. Включите принтер, запустив “Принтер демо” приложение
3. Выберите “Открыть крышку отсека бумаги”, чтобы открыть заднюю крышку принтера как показано на рисунке:



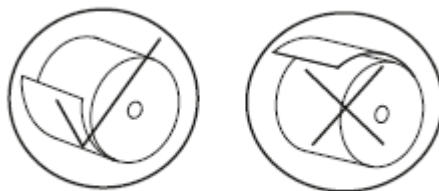
4. Удалите старый рулон
5. Поместите новый рулон в правильном направлении и оставьте часть чистой бумаги на линии отрезчика:



6. Закройте крышку принтера

**Предупреждения**

1. Убедитесь в правильности заправки бумаги в принтер. При неправильном положении рулона, принтер может выйти из строя:



Верно

Неверно

2. Не допускается работа принтера с неплотно прижатой термопечатающей головкой (ТПГ) к валу или при отсутствии под ТПГ бумажной ленты – возможен выход из строя ТПГ!
3. Не допускается склейка бумажной ленты.
4. Необходимо следить за тем, чтобы в процессе работы на бумажной ленте не образовывались складки, надрывы и другие механические повреждения.

## Настройка подключения к WI-FI

Для подключения ККТ к WI-FI необходимо выполнить следующие действия:

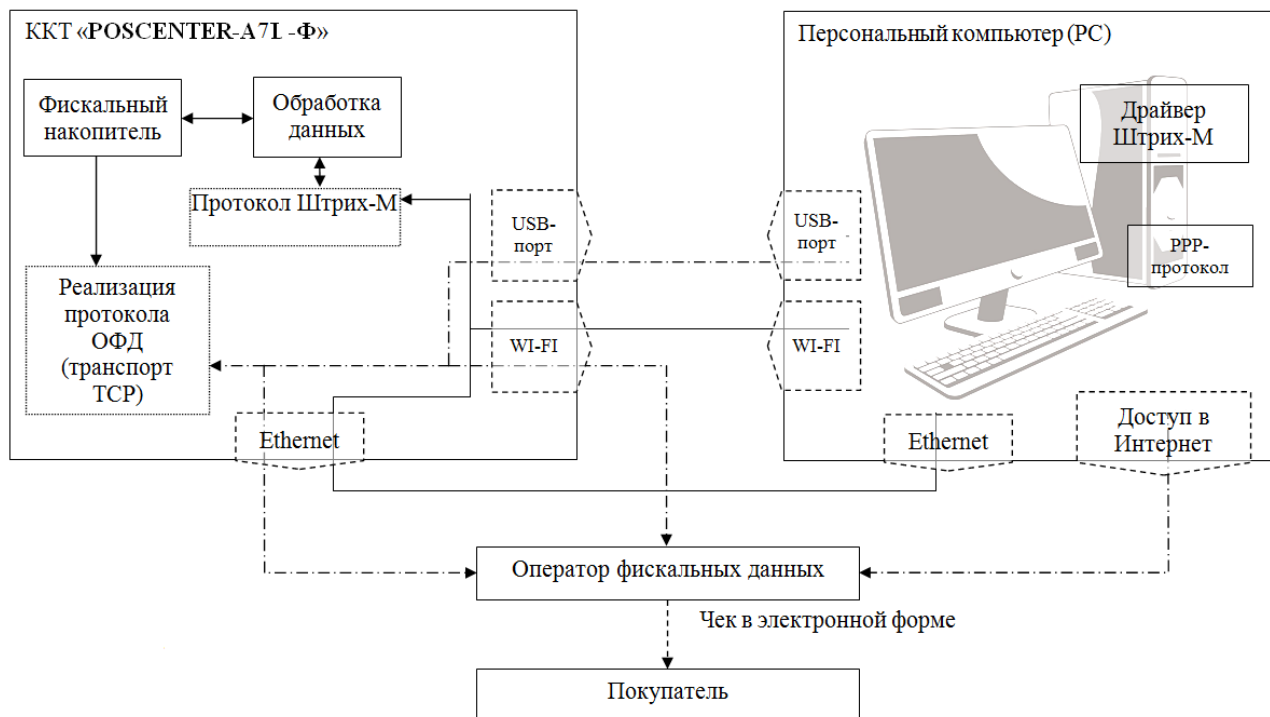
1. Включить питание ККТ (для этого необходимо нажать и удерживать кнопку **Включения\Выключения** питания до появления фирменного знака производителя ККТ)
2. После включения ККТ подключиться к доступной сети WI-FI (при необходимости ввести пароль);
3. Запустить тест драйвера ККТ, перейти во вкладку «Настройка свойств» и заполнить следующие поля: Протокол обмена, Адрес, Порт TCP, Таймаут.
4. Далее следует нажать «Проверка связи» и убедиться в том, что связь установлена.

### Работа с оператором фискальных данных (ОФД)

Фискальные документы записываются и сохраняются оператором фискальных данных в некорректируемом виде в базе фискальных данных. В процессе работы происходит формирование подтверждения оператора, отправляемого в ККТ.

Все фискальные документы снабженные фискальным признаком из ККТ передаются на сервер фискальных данных.

Оператор фискальных данных проверяет фискальный признак на подлинность и возвращает ККТ подтверждение оператора.



Если через 30 календарных дней с момента формирования фискального признака для фискального документа не будет получено подтверждение оператора для этого фискального документа, ФН исключает возможность формирования фискального признака для фискальных данных и работа ККТ блокируется.

По окончании срока действия ключа фискального признака ФН исключает возможность формирования фискального признака для фискальных данных и работа ККТ блокируется.

